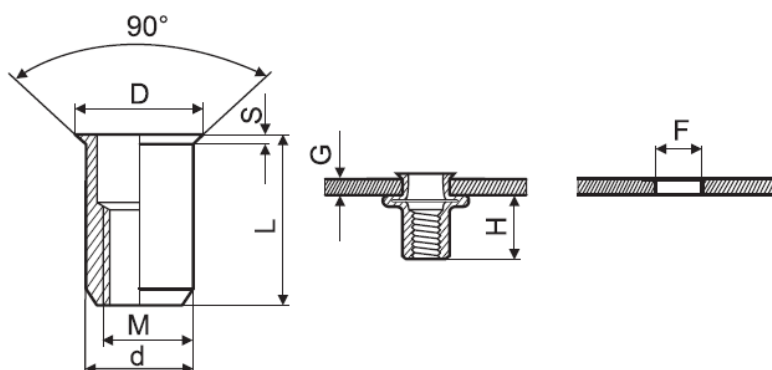


Nýtovací matice hladká s redukovanou hlavou TS-CO
ALUMINIUM 3,5Mg



DIN:
 ČSN:
 ISO:



M	Svěrná tloušťka	F +0,1	L	D	d	S	H	kód Fastek
M4	0,5-2,0	6,0	10,5	7,0	5,9	0,5	6,5	9MTSCO4010A
M5	0,5-2,0	7,0	11,5	8,0	6,9	0,5	7,0	9MTSCO5011A
M6	0,5-2,5	9,0	14,0	10,0	8,9	0,6	8,5	9MTSCO6014A
M8	0,5-2,5	11,0	15,5	12,0	10,9	0,6	10,5	9MTSCO8015A
M10	1,0-3,0	13,0	17,7	14,0	12,9	0,7	11,5	9MTSCOX017A